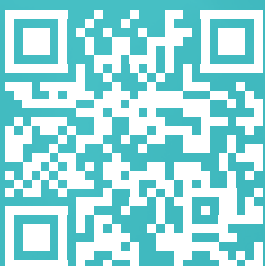


LPA 20

Zuverlässig drucken und etikettieren



Zur Produktseite



Seit über 30 Jahren setzen wir Standards

Die ersten von uns gebauten Anlagen sind bis heute im industriellen Einsatz. Einige davon haben bereits über 150 Millionen Etiketten gedruckt und arbeiten weiterhin mit höchster Zuverlässigkeit.



✓ Qualität

Die Qualität unserer Etikettiersysteme zeigt sich nicht nur in der soliden, auf größtmögliche Lebensdauer ausgelegten Konstruktion, sondern auch in einem stets exakten Druckbild der Etiketten.

✓ Zuverlässigkeit

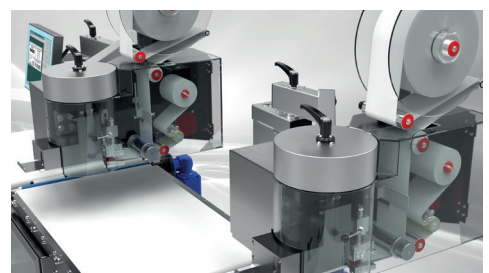
Geringer Verschleiß und damit höchste Zuverlässigkeit zeichnen unsere Anlagen aus. Unsere Kunden schätzen die daraus resultierenden geringen Ausfallzeiten und die niedrigen Unterhaltskosten.

✓ Kundenzufriedenheit

Unsere Etikettiersysteme werden flexibel auf unterschiedlichste Kundenwünsche angepasst. Dabei setzen wir Standards, auch außerhalb von Standardanwendungen.

Florian Mehl
Geschäftsführer

Jakob Mehl
Geschäftsführer



Flexibel in der Anwendung

Der LPA20 ist ein Etikettendrucker und -spender mit eigener Bedieneinheit in industrietauglicher Bauweise.

Die Etikettierung kann auf die Ober- und/oder Unterseite der Packung erfolgen. Optional ist auch eine seitliche Etikettierung möglich.

Die Etikettengestaltung ist direkt an der Anlage durch den integrierten Grafikmodus oder optional auf dem PC mit dem LANScale Designer möglich.

Das aktuelle Etikettenlayout wird im Display der Anlage angezeigt.



✓ Überzeugend in der Qualität

- sämtliche Konstruktionselemente sind auf höchste Stabilität und Lebensdauer ausgelegt
- robuste, industrietaugliche Bauweise aus nicht rostenden Materialien

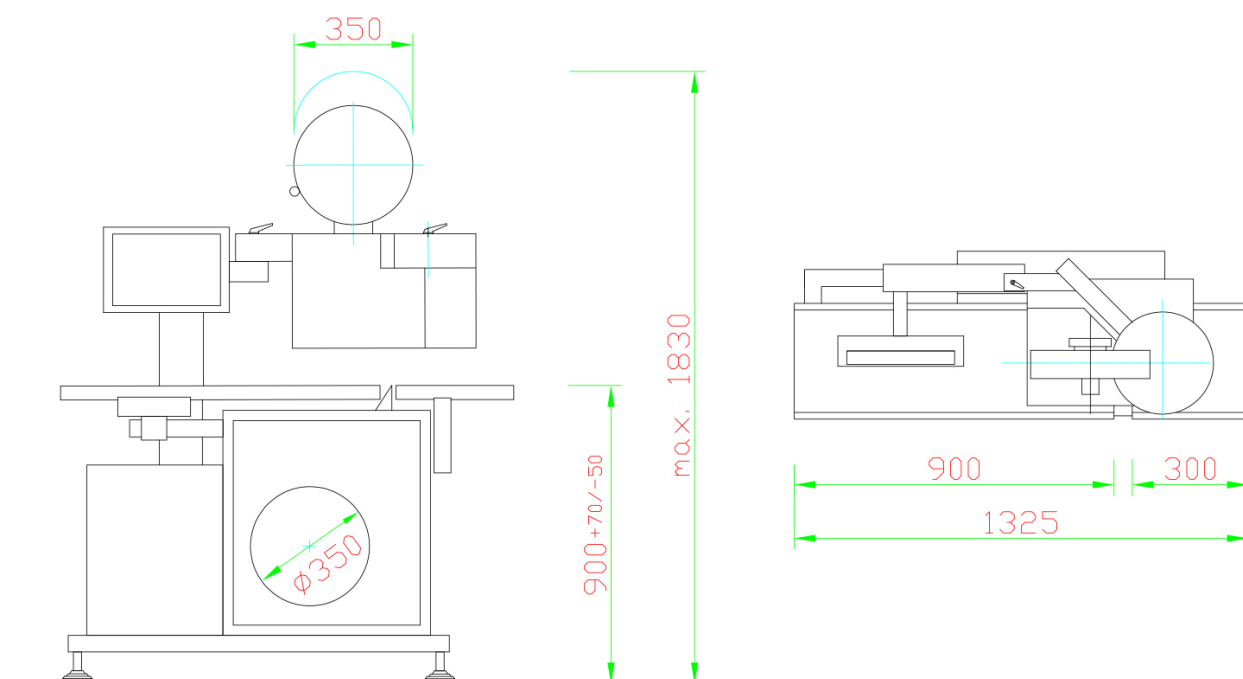
✓ Modern in der Technik

- großer 15"-Touchscreen
- Steuerung auf Industrie-PC Basis
- netzwerkfähig über Ethernet (TCP/IP)
- Fernbedienungs- und Fernwartungsmodul verfügbar
- offene XML-Datenschnittstelle ermöglicht problemlose Integration in Warenwirtschaftssysteme
- optional mit OPC-UA Schnittstelle

✓ Professionell in der Etikettengestaltung

- zentrale Artikel- und Etikettenverwaltung für alle angeschlossenen Drucker
- unicodefähig
- Logos jederzeit in beliebiger Zahl integrierbar
- alle Schriftarten (True Type Fonts) in beliebigen Schriftgrößen
- alle gängigen Strichcodes (einschließlich 2D Codes)

| Einsatz | Print & Apply-System |
|----------------------|---|
| Ausbringung | bis zu 250 Stück/min abhängig von der Länge und der Papierqualität der Etiketten |
| Druckverfahren | Thermodirekt optional Thermo-Transfer |
| Auflösung | 8 dot/mm optional 12 dot/mm |
| Druckbreite | 104 mm |
| Druckgeschwindigkeit | bis 300 mm/s |
| Etikettiertechnik | Blasapplikation (Eingangsdruck 6 bar) optional: mechanisch bzw. Saugband-Applikation (von unten) |
| Etikettenformat | Länge 35 - 110 mm, Breite 35 - 110 mm optional Länge bis 180 mm |
| Rollendurchmesser | bis 350 mm |
| Laufriichtung | → oder ← |
| Arbeitshöhe | einstellbar |
| Baulänge | entsprechend den Erfordernissen |
| Bandabmessungen | Gurtbreite 300 mm optional 400/530 mm Bandlängen entsprechend den Erfordernissen |
| Produkt-Erfassung | mittels Lichtschranke, Anordnung horizontal oder diagonal |
| Schnittstellen | RS 232C, RS 422/485, Ethernet (TCP/IP) andere Schnittstellen auf Anfrage |
| Versorgungsspannung | 230 V, 50 Hz |
| Anschlusswert | ca. 1 kVA |



Praxisbeispiel: LPA20